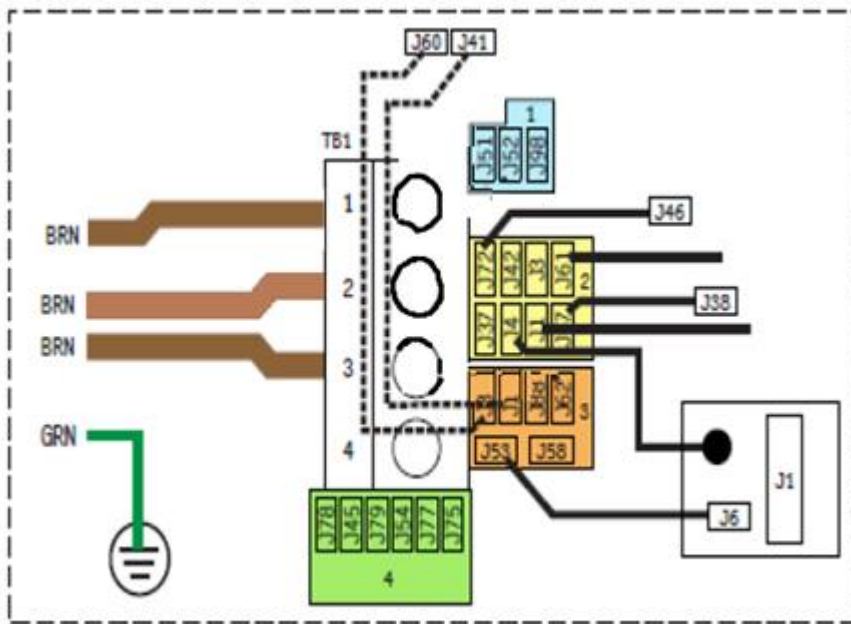


3 Fas 230V

PÅ **motstrøms basseng** MÅ deepswitch nr 5 stå ned



Kort1 (svart trafo)

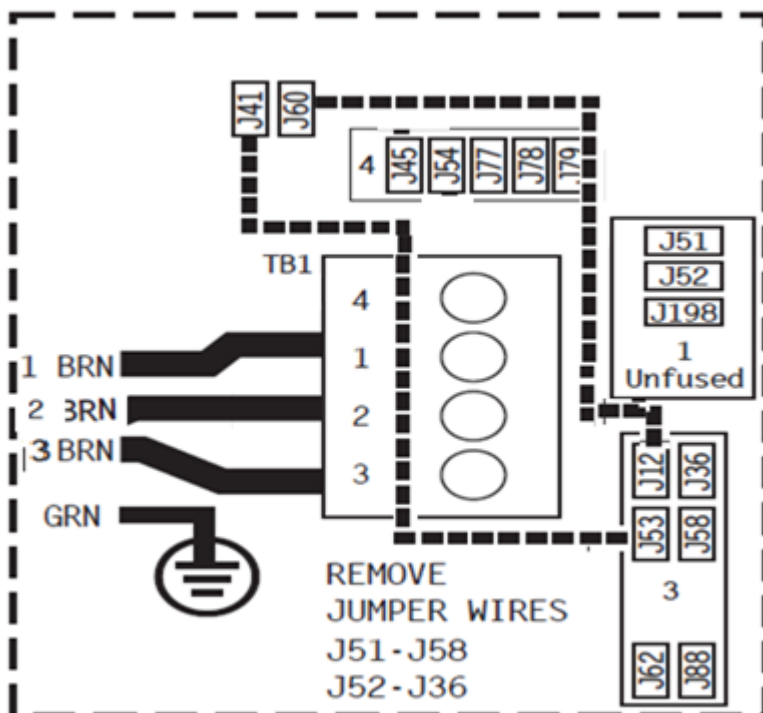
3 FAS 230V

Korrekt tilkobling av kabler til sikringskap og powerpack er viktig for å sørge for riktig installasjon.

Strømtilkoblingen skal kun utføres av godkjent installatør og man må følge NEK-400 norm.

Powerpack er ferdig montert og programmert fra fabrikk som anvist

1. Fjern J51 – J88
2. Fjern J52 – J62



Kort 2 (rødbrun trafo)

3 FAS 230V

Korrekt tilkobling av kabler til sikringskap og powerpack er viktig for å sørge for riktig installasjon.

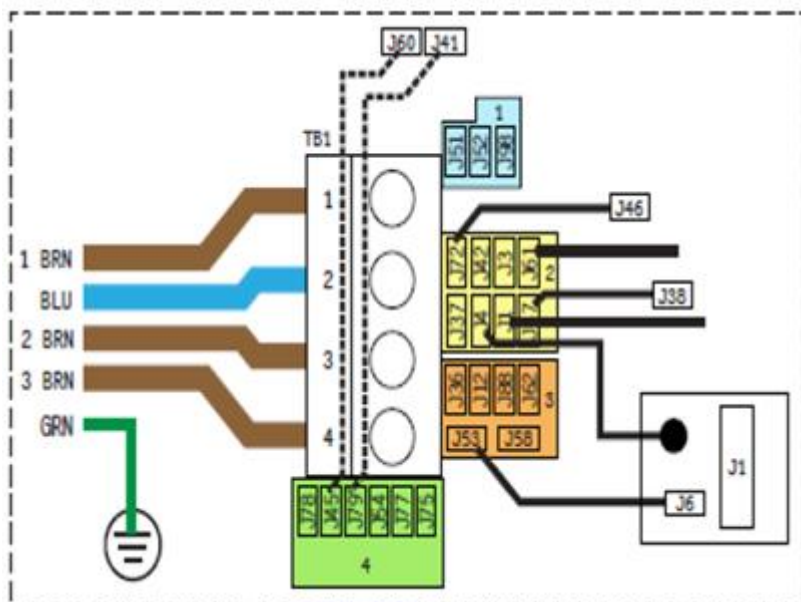
Strømtilkoblingen skal kun utføres av godkjent installatør og man må følge NEK-400 norm.

Powerpack er ferdig montert og programmert fra fabrikk som anvist

1. Fjern J51 – J58
2. Fjern J52 – J36

3Fas 400V

PÅ **motstrøms basseng** MÅ deepswitch nr 5 stå ned



Kort1 (svart trafo)

3 FAS 400V

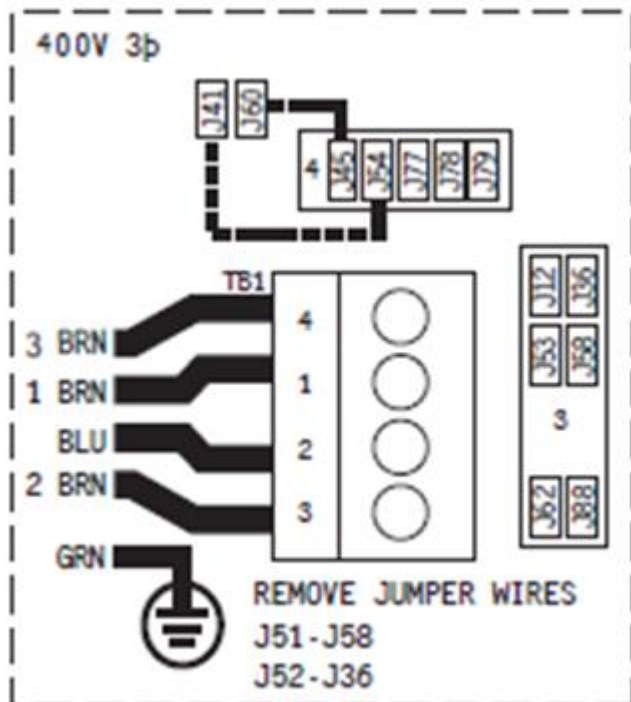
Korrekt tilkobling av kabler til sikringskap og powerpack er viktig for å sørge for riktig installasjon.

Strømtilkoblingen skal kun utføres av godkjent installatør og man må følge NEK-400 norm.

OBS! Se at blå skal som nr 2 som anvist på kortet!!

Powerpack er ferdig montert og programmert fra fabrikk som anvist

1. Fjern J51 – J88
2. Fjern J52 – J62
3. Flytt J36 til J79
4. Flytt J12 til J54



Kort2 (rødbrun trafo)

3 FAS 400V

Korrekt tilkobling av kabler til sikringskap og powerpack er viktig for å sørge for riktig installasjon.

Strømtilkoblingen skal kun utføres av godkjent installatør og man må følge NEK-400 norm.

Powerpack er ferdig montert og programmert fra fabrikk som anvist

OBS! Se at blå skal nest nederst som anvist på kortet!!

1. Fjern J51 – J58
2. Fjern J52 – J36
3. Flytt J53 til J54
4. Flytt J12 til J45